

お得意様各位

商品変更のご案内

拝啓 ますますご健勝のこととお慶び申し上げます。平素は格別のお引き立てをいただき、厚く御礼申し上げます。

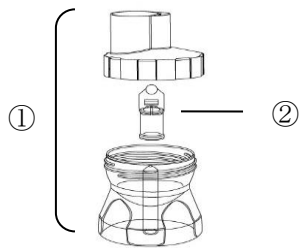
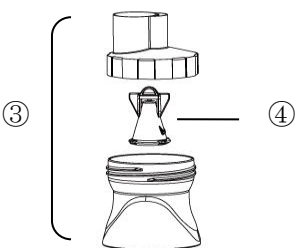
さて、この度、弊社製品「ネブライザー本体 2005」及び「ベンチュリー管 2000」は、下記の通り、商品名、仕様が変更になりますので、ご案内をいたします。

今後とも、ご愛顧賜りますよう宜しくお願い申し上げます。

敬具

記

1. 変更点

	販売終了商品	新発売商品
商品構成		
商品名	① ネブライザー本体 2005	③ 薬液ボトル AL
商品名	② ベンチュリー管 2000	④ バッフル AL

2. 販売終了商品

	商品名	商品コード	JAN コード	希望小売価格
①	ネブライザー本体 2005	0550010	4571137140908	¥1,450 (税別)
②	ベンチュリー管 2000	0550040	4571137140939	¥200 (税別)

※発売終了時期：在庫が無くなり次第販売終了

3. 新発売商品

	商品名	商品コード	JAN コード	希望小売価格
③	薬液ボトル AL	0550011	4571137141608	¥1,450 (税別)
④	バッフル AL	0550041	4571137141615	¥200 (税別)

※発売開始時期：平成 27 年 1 月 1 日

以上

〈商品に関するお問い合わせ先〉

株式会社東京エム・アイ商会 営業部

104-0033 東京都中央区新川 1-5-13

TEL:03-3551-7873 FAX:03-3551-7318