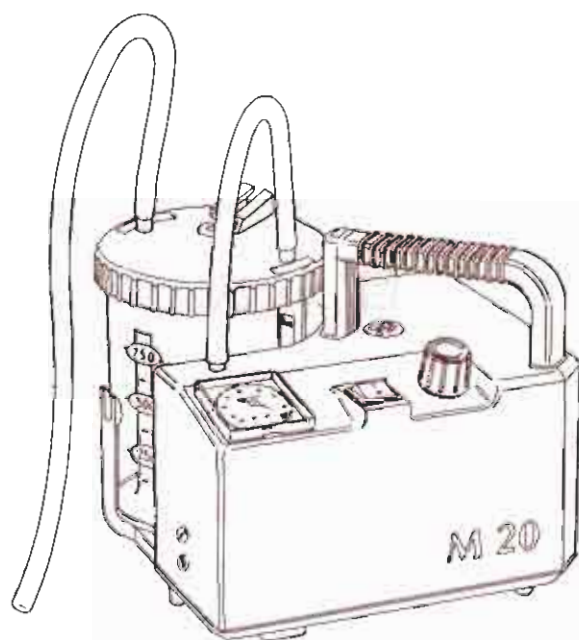


アスピレーター M20

取り扱い説明書



- ▶ 本器の使用にあたり「取扱説明書」をよく読んでから使用してください。
- ▶ 不適切な使用は治療の障害になるばかりでなく、事故にもつながり、器械の破損にもつながります。
- ▶ 必ず医師の指導のもとにご使用ください。
- ▶ 「取扱説明書」をなくさないように大切に保管してください。

はじめに

このたびはアスピレーターM20をお買い上げ頂きありがとうございます。
ございます。

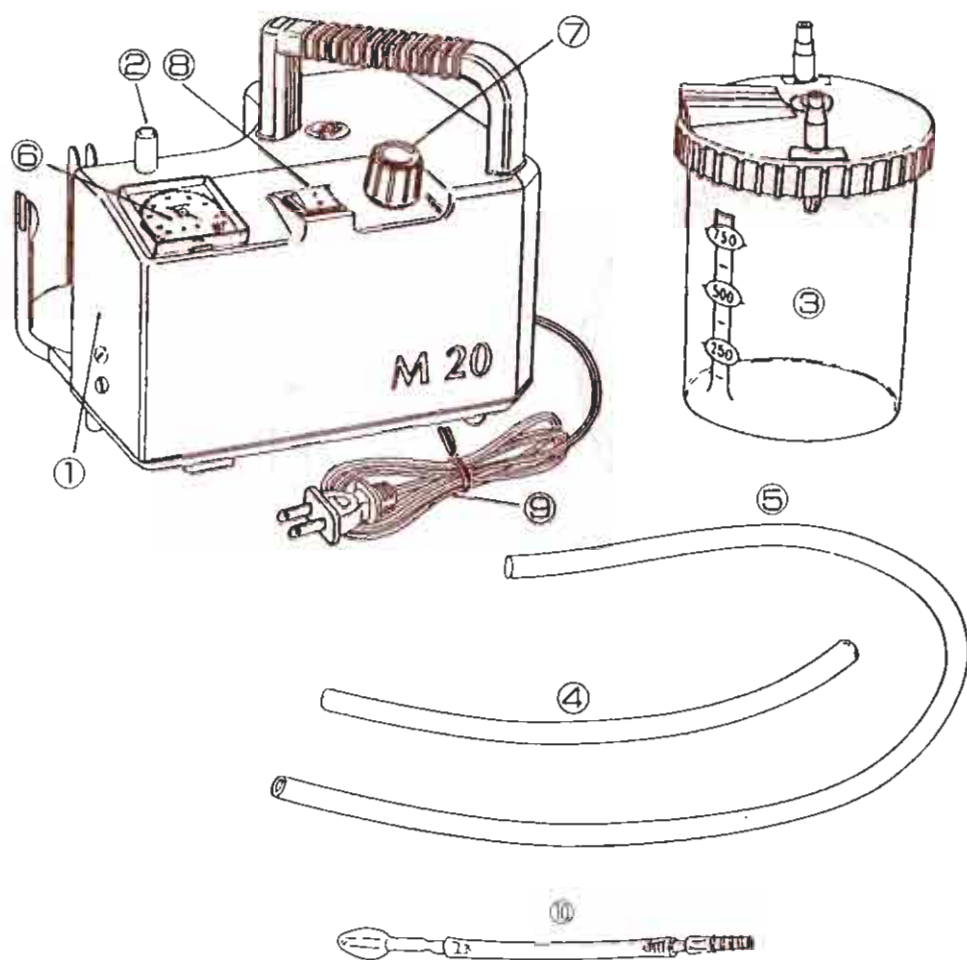
アスピレーターM20は、電動式吸引器で低圧吸引から強力吸引まで、幅広くご使用いただけます。

継続吸引中でも吸引ボトルが満杯になると自動的に吸引を停止する安全装置が付いているので大変便利です。また、コンパクトな設計で持ち運びにも便利です。

目次

はじめに	1
各部名称・付属品	2
各部品の組立て・取り付け	3
使い方	6
吸引中の注意	8
通常の手入れ・消毒方法	9
使用上の注意	11
仕様	11
「故障かな?」と思ったときはここをチェック	12
保証書・保証カードについてとアフターサービスについて	13
部品価格表	14

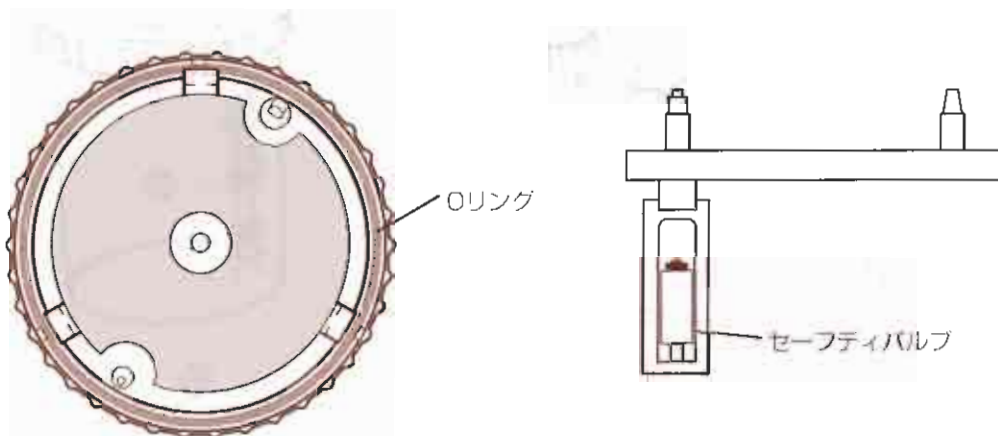
各部名称・付属品



- | | |
|-------------------|--------------|
| ① 吸引器本体 | ⑥ 吸引圧計 |
| ② シリコンチューブ(S) 接続口 | ⑦ 吸引圧調整ダイヤル |
| ③ 吸引ボトル | ⑧ 電源スイッチ |
| ④ シリコンチューブ(S) | ⑨ 電源コード |
| ⑤ シリコンチューブ(L) | ⑩ オリーブ管カテーテル |

各製品の組立て・取り付け

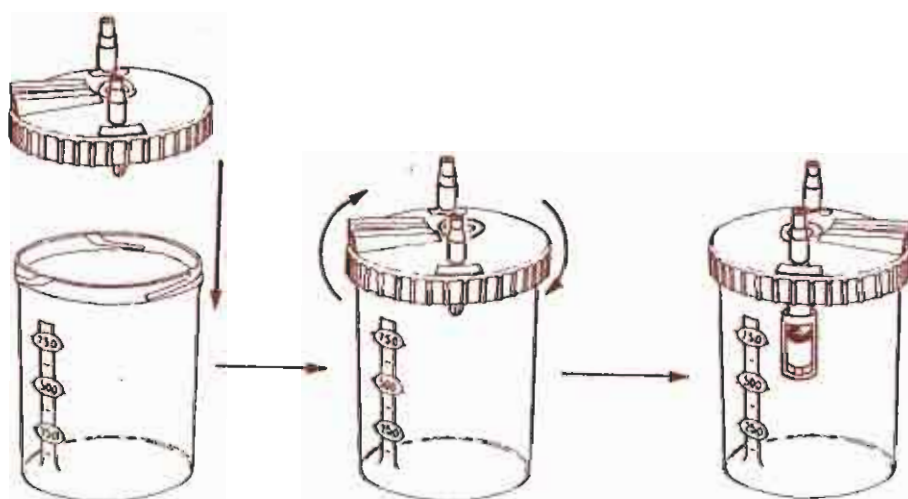
1. 吸引ボトル③のフタに、Oリングとセーフティバルブを確実に装着します。



2. フタを吸引ボトルにしっかりと取り付けます。

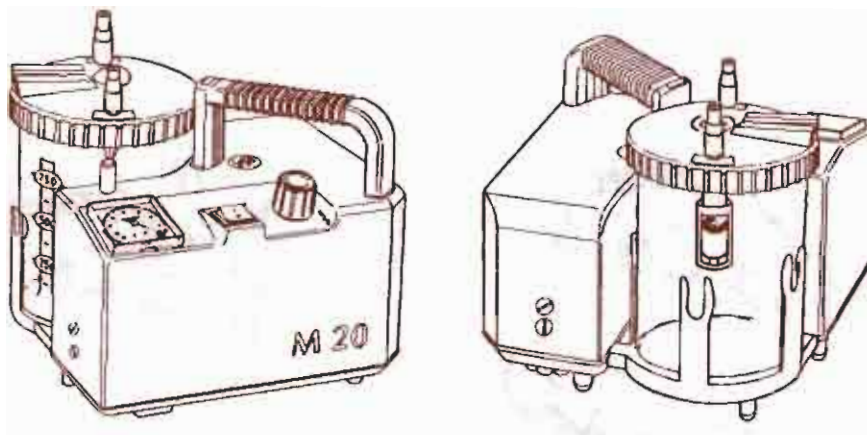
※フタは、ネジ込み式です。

(締める時は“右”回し、開ける時は“左”回しです。)



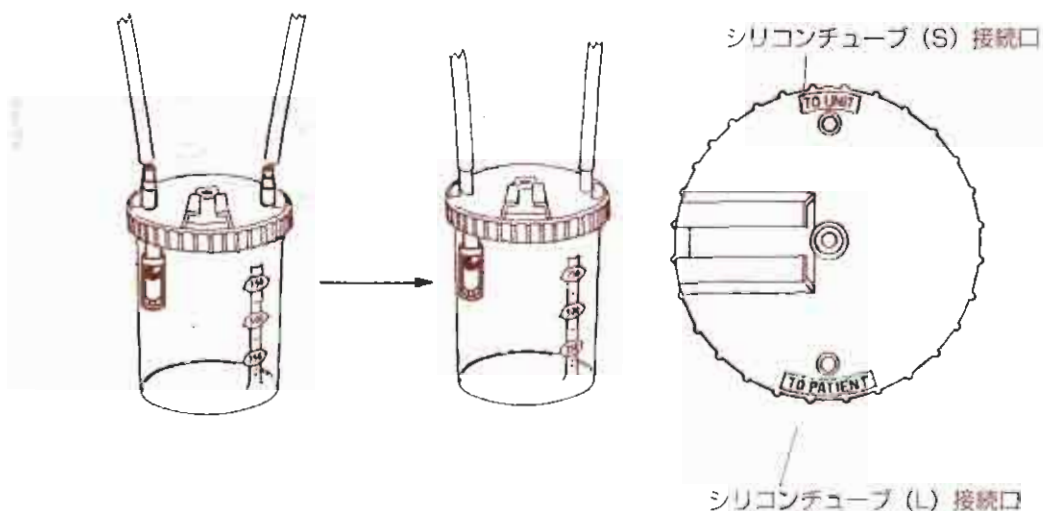
各製品の組立て・取り付け

3. 吸引ボトル③を吸引器本体①に取り付けます。



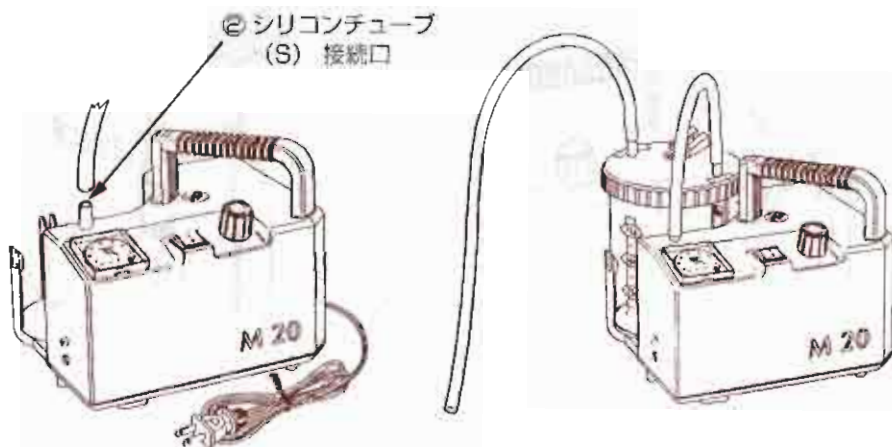
4. シリコンチューブ (L) ⑤の先端を “TO PATIENT” に接続し、シリコンチューブ (S) ④の先端を “TO UNIT” にしっかりと接続します。

※吸引ボトル③のフタに “TO PATIENT” 及び “TO UNIT” と書かれているので絶対に間違えないで下さい。故障の原因になります。

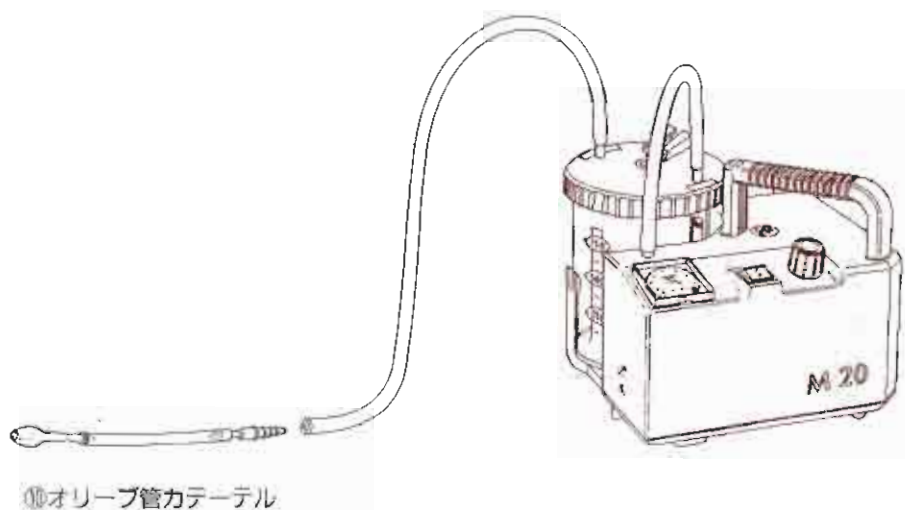


各製品の組立て・取り付け

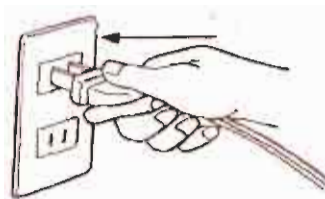
5. シリコンチューブ (S) ④の先端を吸引器本体①のシリコンチューブ (S) 接続口②に取り付けます。



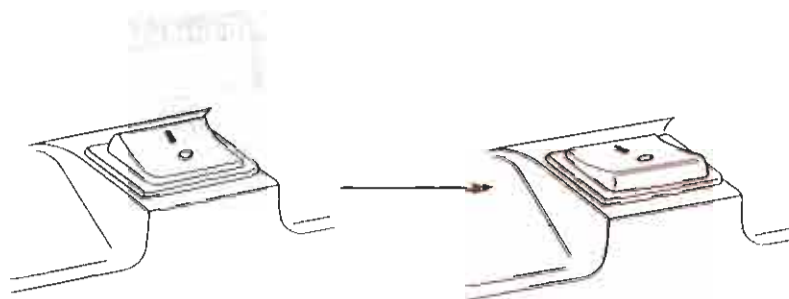
6. シリコンチューブ (L) ⑤の先端にご使用する吸引カテーテルなどを取り付けて下さい。



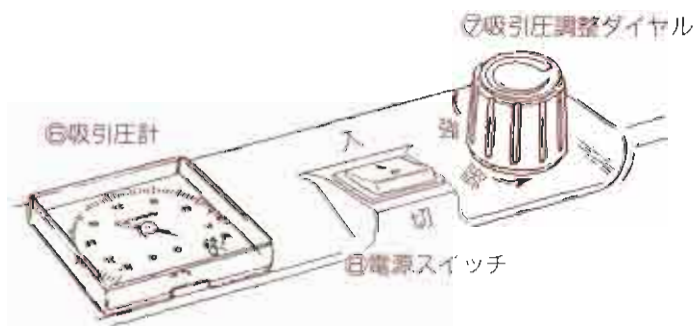
1. 電源コード⑨をコンセント (AC100V) に差し込みます。



2. 電源スイッチ⑧の“入” (入) を押します。

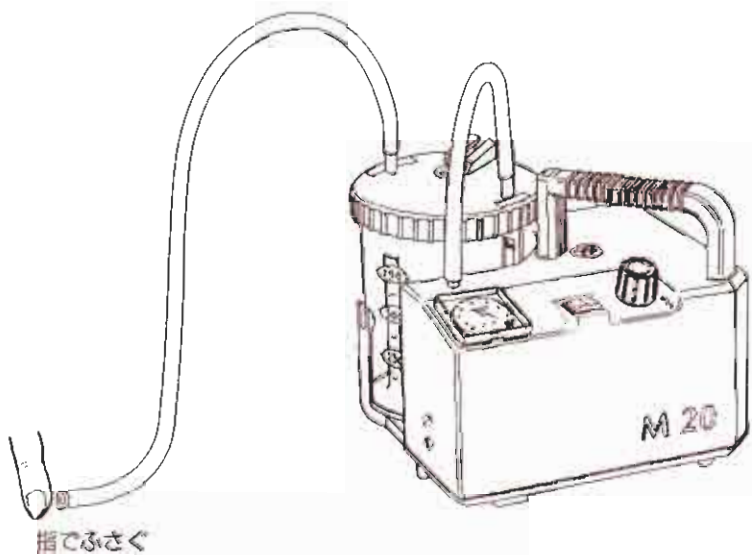


3. 吸引圧計⑥を確認しながら、必要とする吸引圧を7ページの要領でセットし吸引を開始して下さい。



4. シリコンチューブ (L) ⑤の先端を指でふさぎ、吸引圧調整ダイヤル⑦を“右” (強) 又は“左” (弱) に回して希望する吸引圧をセットします。

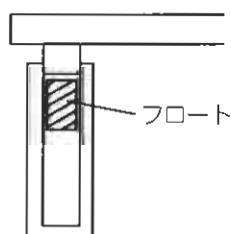
※指をはなすと吸引圧計⑥の指針は0に戻りますが、吸引力は上記で設定した圧力で吸引しています。



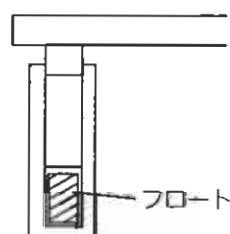
◎注意：吸引する圧は、吸引する部位や年齢によって異なりますので、必ず医師または看護師の指導に従って決めて下さい。

1. 吸引ボトルに溜った汚物は出来るだけ早めに捨ててください。故障の原因になります。
2. 汚物がたくさん溜ると、“セーフティバルブ”（汚物が吸引器本体にオーバーフローしないための装置）が作動し吸引が出来なくなります。このような時は電源スイッチ⑧を“0”（切）にして吸引ボトル③に溜った汚物をトイレなどに捨ててください。

※この状態のとき、セーフティバルブのフロート（3d）が上ったままになっている（吸引停止状態）ことがあるので、その場合は手でフロートを下げてください。



吸引停止状態

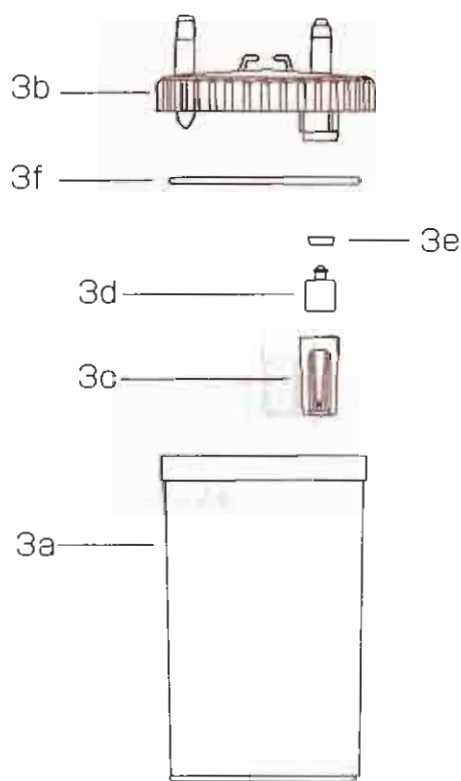


通常状態

通常の手入れ

1. 使用後はただちに吸引ボトル③を開け、セーフティバルブ及びOリングを取り外し、シリコンチューブ (S) ④、シリコンチューブ (L) ⑤とともに、水又はお湯洗いして良く乾燥させてから組み立てて下さい。

吸引ボトル分解図



- 3a 吸引ボトル下部
- 3b 吸引ボトル・フタ
- 3c セーフティバルブホルダー
- 3d セーフティバルブフロート
- 3e セーフティバルブバルブシール
- 3f Oリング

2. 吸引器本体①の手入れには柔らかい布（ガーゼ等）を使用して下さい。又、中性洗剤等を使用する場合は直接洗わずに柔らかい布（ガーゼ等）に含ませ、良く拭き取って下さい。

※有機溶剤や研磨剤入りのクレンザー等は外装を傷めますので絶対に使用しないで下さい。

消毒方法

1. 吸引ボトル③を分解し、セーフティバルブ、Oリング及びシリコンチューブ（S）（L）も分解した状態でミルトンに漬け、その後水洗いし良く乾燥させてから使用して下さい。

※吸引ボトル③シリコンチューブ（L）④シリコンチューブ（S）⑤は煮沸消毒、オークレーブ滅菌（120℃以下）が出来ます。

使用上の注意

- 治療の際は、医師の指示に従って下さい。
- **ポンプモーターの過熱による破損を防ぐために連続約20～30分運転するとセーフティー・サーモスイッチが自動的に作動し電源をOFFにする場合があります。**このようなときは、電源スイッチ⑧を“0”（切）にして電源コード⑨をコンセントから外し、モーター部分の温度を十分に下げてから使用して下さい。
- 本体が正常に作動していて、正しい吸引が得られない場合は、吸引ボトル③部分が原因になりますので、次の点をチェックして下さい。
（1）シリコンチューブを、空気が漏れないように確実に差込む。

使用上の注意

片入半の器機


(2) Oリング (3f) が、正しく装着しているか確認し、もし、汚れている場合は水またはお湯で良く洗ってから装着する。

(3) 吸引ボトル・フタ (3b) を確実に締める。

(4) セーフティバルブのフロートが上っていないかチェックする。

- 吸引した汚物が、吸引器本体①にオーバーフローしないように充分注意して使用して下さい。吸引器本体内部が、汚物で汚染されると修理不能になります。
- 有機溶媒の吸引には使用できません。
- 空気や酸素を含んだ麻醉性ガスの存在下では使用しないで下さい。
- 濡れた手でプラグやスイッチを触ってはいけません。感電する恐れがあります。
- 本器は、胸部排液や手術室での使用には適していません。

仕様

電 源	100V, 50/60Hz
消費電力 (ワット)	210/160W
電 流 (アンペア)	2.1/1.6A
吸 引 力	0~80KPa/0~60cmHg調節
流 量	15ℓ/分
寸 法	220×220×220 (mm)
重 量	2.9Kg
	B形機器

「故障かな?」と思ったときはここをチェック

こんなときは	ここをチェックしてください
電源スイッチ⑧を入れても作動しない。	<ul style="list-style-type: none">・コンセントに電気がきていますか？・電源コード⑨のプラグが確実に差し込まれていますか？
吸引器本体①が正常に作動しているが正しい吸引が得られない。	<ul style="list-style-type: none">・吸引ボトル③のフタは、確実にセットされていますか？・シリコンチューブ (S) ④、シリコンチューブ (L) ⑤は確実に差し込まれていますか？・シリコンチューブの接続をまちがえていませんか？・吸引ボトルのフタにOリングが付いていますか？
正しい吸引中、吸引器本体①が作動を停止した。	<ul style="list-style-type: none">・吸引ボトル③に汚物が上部まで溜まっていませんか？ 上部まで溜まっていると正しい吸引が出来ません。吸引ボトル③に溜まっている汚物をトイレなどに捨て、洗浄した後使用して下さい。・吸引器本体①の過熱により破損を防ぐ為のサーフェイ・サーモスイッチが自動的に作動し電源を切る事があります。このようなときは、電源スイッチ⑧を“0” (切) にして電源コード⑨のプラグをコンセントからはずし、吸引器本体①の温度を十分下げてから使用して下さい。

保証書

保証規定

1. 取扱説明書にしたがった正常な使用状態でお買い上げ後1年以内に故障した場合には、無償修理いたします。
2. 無償修理期間内でも次の場合は有償修理になります。
 - ①お取扱いが適当でないため生じた故障、火災その他天災地変により生じた故障と認められた場合。
 - ②納入代理店または当社以外の手によって修理または改造された部分の故障、またはこれに起因する他の部分の故障。
 - ③消耗部品を取替える場合。
3. 本書は再発行いたしませんので紛失しないよう大切に保管して下さい。

保証書

このたびは弊社製品をお買い求めいただきありがとうございます。本品の保証期間はご購入日より一年間です。その間に通常のご使用において万一、不具合が発生しましたときは、保証規定により無償修理いたします。

品名 アスピレーター M20

機体番号

ご購入日 年 月 日

TMI

株式会社東京エム・アイ商会

〒104-0033 東京都中央区新富1-13

TEL: 03-3551-7873

FAX: 03-3551-7318

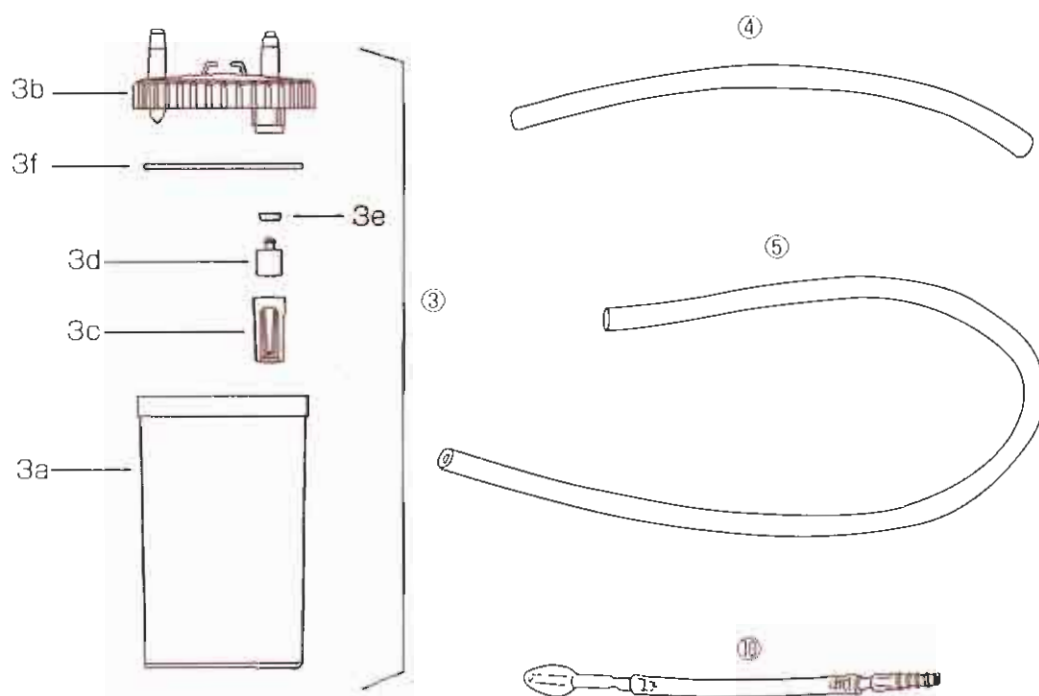
アフターサービスについて

本器の操作のご不明な点につきましては、お買上げの販売店または下記の「(株)東京エム・アイ商会、営業第2課」までご連絡ください。本器の操作方法、故障等についてのご質問に電話でお答えします。

株式会社 東京エム・アイ商会 営業第2課 TEL.03-3551-7873(代)

受付時間:午前9:30～午後5:00(土曜・日曜・祝祭日を除きます。)

アスピレーターM20部品価格表

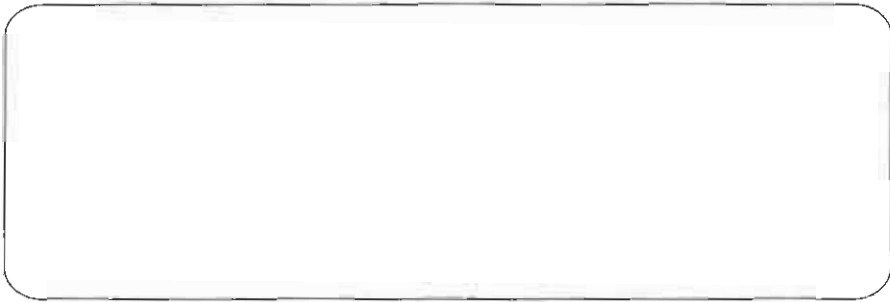


商品コードおよび部品名

図番	商品コード	部品名	価格
③	202	吸引ボトルセット500ml	¥8,400
3a	214	吸引ボトル下部	¥3,990
3b	212	吸引ボトル・フタ	¥2,625
3c } 3d } 3e }	229	セーフティバルブ	¥1,785
3f	219	Oリング	¥1,000
④	236	シリコンチューブ(S)	¥525
⑤	233	シリコンチューブ(L)	¥1,050
⑩	217	オリブ管カテーテル	¥1,575

※部品ご注文の際は商品コード、部品名をお知らせ下さい。(消費税込)

東京エム・アイ商会



(イタリア マルコス・メファー社日本総代理店)

TMI 株式会社 **東京エム・アイ商会**

〒104-0033 東京都中央区新川1-5-13

☎ (03)3551-7873(代)

FAX (03)3551-7318