

アスピレーター SP20/SP30/SP40



(医療機器許可番号 : JIS・T7372)



株式
会社

東京エム・アイ商会

(イタリア マルコス・メファー社 日本総代理店)

〒104-0033 東京都中央区新川1-5-13 ☎(03) 3551-7873 FAX(03) 3551-7318

アスピレーター SP20/SP30/SP40

特長

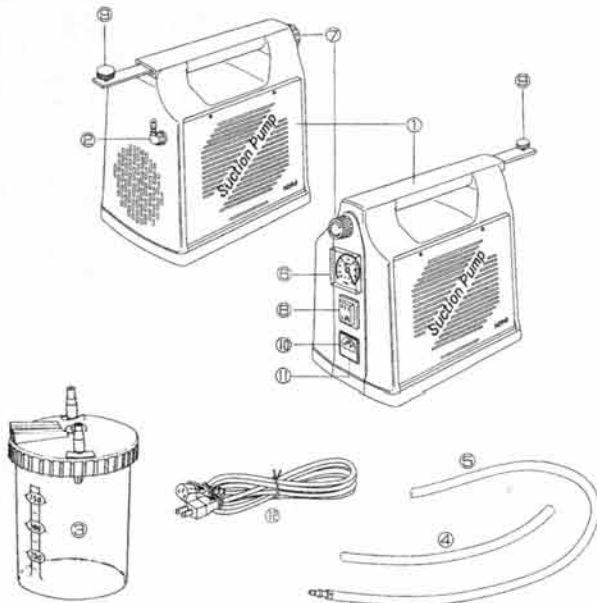
無注油ピストンポンプ方式なので、従来のダイヤフラム方式より強力な吸引力をえることができ、保守点検や弁の交換は必要ありません。

吸引ボトルはポリカーボネート製で軽く丈夫で120℃オートクレーブができます。

※吸引ボトルは用途に応じて500ml、1,000ml、4,000mlの3種類を用意しています。



アスピレーターSP20/SP30/SP40 標準付属品明細



- | | |
|--|-------------|
| ① 吸引器本体 | ⑦ 吸引圧調整ダイヤル |
| ② ビニールチューブ(S) 接続口 | ⑧ 電源スイッチ |
| ③ 吸引ボトル (SP20:500ml、
SP30:1000ml、SP40:4000ml) | ⑨ 吸引ボトル接続部 |
| ④ シリコンチューブ(S) | ⑩ 電源コード接続部 |
| ⑤ シリコンチューブ(L) | ⑪ ヒューズボックス |
| ⑥ 吸引圧計 | ⑫ 電源コード |

仕様

型 式	SP20	SP30	SP40
最大吸引圧 (kpa)	-80	-84	-90
流 量 (ℓ / m)	15	25	35
寸 法 (mm)	390×175×280		500×175×280
重 量 (kg)	3.5	4	7.5
電 源	100V 50/60Hz		
電 流 (アンペア)	2.1A	1.0A	1.1A
消費電力 (ワット)	210W	100W	110W
	BF型機器		

標準小売価格 (消費税込み)

SP20 500ccボトル付属
 SP30 1ℓボトル付属
 SP40 4ℓボトル付属

本カタログの仕様・内容品は改良その他により、予告なく変更することがあります。