

鼻洗浄ネブライザ

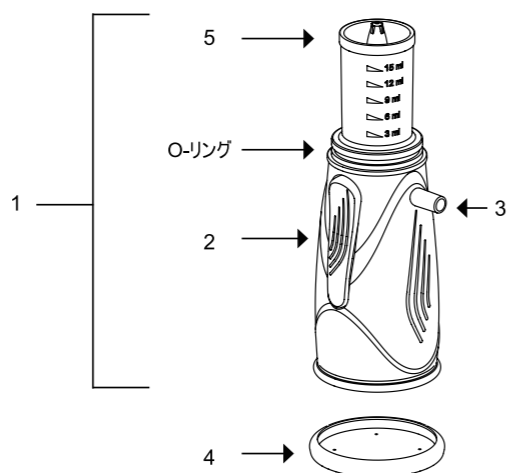
ライノウォッシュ 取扱説明書



1 - 商品の構成

商品の各部名称

1. ライノウォッシュ本体
2. 噴霧ボタン
3. チューブ接続口
4. ベースキャップ
5. 薬液タンク
6. ライノベンチュリー
7. アウタージャケット



2 - ライノウォッシュについて

この度は、本品をお買上頂きまして有難うございます。本品を安全に正しくお使いいただくために、この取扱説明書を必ずお読み下さい。

ライノウォッシュは生理食塩水等を鼻腔内に噴霧し、鼻腔内の洗浄や治療に使用できる、鼻洗浄専用のネブライザです。約 20 μ m の粒子を噴霧し、鼻腔内の粘液クリアランスを改善させ、副鼻腔炎治療やアレルギー性鼻炎治療にも使用出来ます。ライノウォッシュは、コンプレッサ式吸入器に接続して使用します。ライノウォッシュ単体でのご使用はできませんので、ご注意下さい。

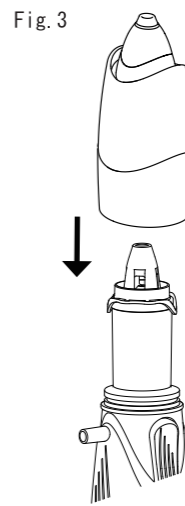
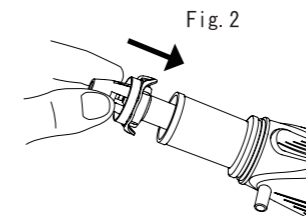
3 - 使用上の注意

- ・ご使用前にこの取扱説明書をよく読み、使用しない場合は大切に保管して下さい。
- ・ライノウォッシュは鼻洗浄用ネブライザのため、その他の用途では使用しないで下さい。
- ・構成部品の中には小さな部品があります。小さな子供が部品を飲み込むと窒息につながる恐れがあります。
- ・6-2 の表で構成部品の材質を確認して下さい。過去にアレルギー反応を起こした事のある材質がありましたら、使用を控えて下さい。
- ・ライノウォッシュは一定の条件 (6-2 テクニカルデータ) を満たしたコンプレッサ式の吸入器であれば、メーカーを問わずご使用することができます。
- ・子供だけでのご使用はしないで下さい。必ず、大人の方が側に付き添いながらご使用ください。
- ・メントールやユーカリ等のエッセンシャルオイルを使用しないで下さい。症状が悪化する恐れがあります。
- ・治療の際は、医師の処方に基づいた薬液を使用し、医師の指示に従ってください。用法・用量を守ってください。

4 - 使用方法

4.1- 準備

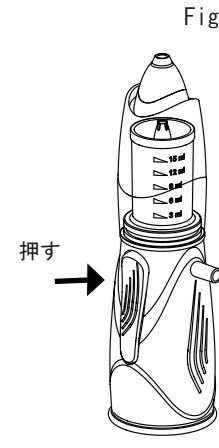
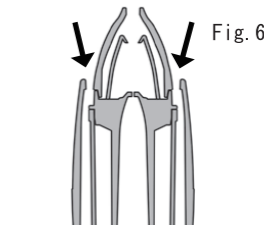
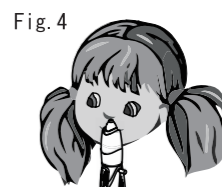
1. ライノウォッシュの薬液タンクに、生理食塩水又は薬液を入れます。(Fig. 1) 生理食塩水又は薬液を入れる際は、内筒横に記載された目盛を見ながら入れて下さい。薬液量は最大 15ml まで入ります。15ml 以上入れますとライノベンチュリーを差込んだ際に溢れることがあります。※薬液を使用する場合は、医師の指示に従って下さい。
2. ライノウォッシュ本体に、ライノベンチュリーを差し込みます。(Fig. 2) カチッと音が鳴るまで差し込みます。先に入れた薬液が溢れないように慎重に差し込みます。
3. アウタージャケットを本体に装着します。(Fig. 3) ※薬液を溢れさせないように注意して下さい。
4. ライノウォッシュのチューブ接続部分とコンプレッサ式吸入器をチューブで接続します。



4 - 使用方法

4.2- 噴霧方法

1. 吸入器の電源を入れ、ライノウォッシュの先端を鼻腔に入れます。(Fig. 4) ※この状態ではまだ噴霧されません。
2. ライノウォッシュ本体の噴霧スイッチを押し、霧を噴霧させます。(Fig. 5)
- 噴霧は非常に早く終わります。15cc の生理食塩水を約 2 分で噴霧します。
- 全ての部品が正しくセットされていない場合、正常に作動しない場合があります。この場合は、取扱説明書を再度確認し、正しくセットされているか確認して下さい。
3. 噴霧された霧が、鼻腔内のアレルゲン物質等を洗い流します。
4. 洗い流された粘液は、ライノウォッシュの内筒とアウタージャケットの間に溜まります。(Fig. 6)
5. 鼻洗浄が終了したら、吸入器の電源を OFF にし、ライノウォッシュからチューブを取り外します。集められた粘液は流し台で捨てて下さい。



5 - 分解・洗浄・消毒方法

5-1 分解方法

1. ライノウォッシュ本体に接続されているチューブを取り外します。
2. ライノウォッシュを流し台へ持っていき、アウタージャケットをそとまわしながら本体から取り外し、集められた粘液等を捨てて下さい。(Fig. 7)
※残液等が飛び散る恐れがあるので注意して下さい。
3. ライノベンチュリーのつまみ部分を指で押しながら、本体から取り外します。(Fig. 8)
4. ライノウォッシュ本体のベースキャップを (Fig. 7) 本体から取り外します。

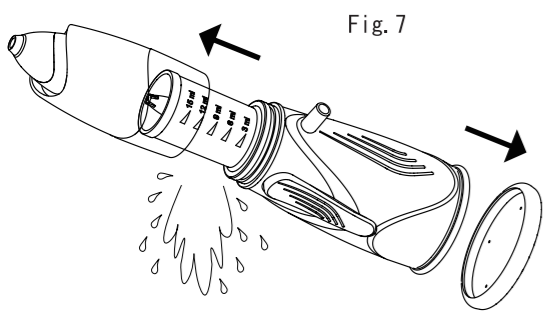
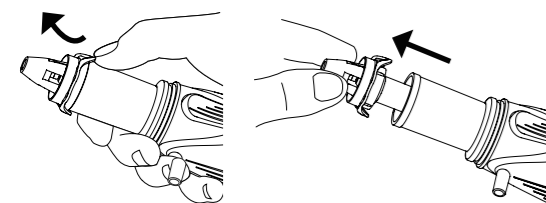


Fig. 8



5 - 分解・洗浄・消毒方法

5-2 洗浄方法

1. 各部品を水又はお湯 (約 40 $^{\circ}$ C) でよく洗浄してください。(中性洗剤で洗浄することもできます)。
※強アルカリ洗剤等のご使用は絶対にしないで下さい。破損の原因になります。
※洗浄する際は全ての部品を取り外して洗浄して下さい
2. 洗い終わったら自然乾燥をさせ、よく乾かした後、組み立てて保管します。
※乾燥には、電子レンジ、ヘアードライヤー、自動食器乾燥機等は絶対に使用しないで下さい。変形及び破損の原因になります。

5-3 薬液消毒

各部品を洗浄後、次亜塩素酸ナトリウム、塩化ベンザルコニウム (逆性石鹼)、塩化ベンゼトニウム (逆性石鹼) を用いた消毒が出来ます。詳しい消毒方法については、各消毒薬剤の使用法欄をご確認の上、ご使用ください。

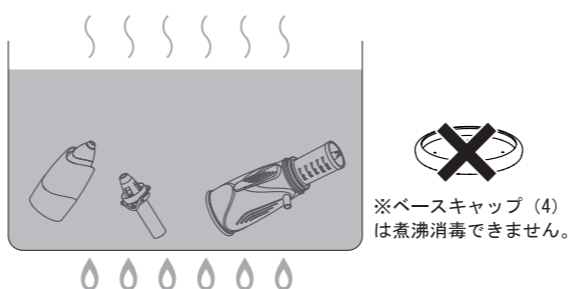
5 - 分解・洗浄・消毒方法

5-4 煮沸消毒

1. 部品が全て入る容器の中に、十分な水と部品を入れて沸騰させます。
※部品が水の中に完全に浸るようにして下さい。不完全ですと、熱により変形する場合があります。
2. 沸騰したら (約 100 $^{\circ}$ C) そのまま 10 分程度煮沸します。
※ご家庭での消毒方法は煮沸消毒をお勧めします。

煮沸消毒可能な部品

- ライノウォッシュ本体 (1)
- ライノベンチュリー (6)
- アウタージャケット (7)



注意 煮沸消毒の際は火傷に注意して下さい。

注意 耐用期間は 3 ヶ月～ 6 ヶ月です。 ※使用頻度や消毒方法によります。

6 - 適応年齢・テクニカルデータ

6-1 適応年齢

鼻腔の洗浄		
0 歳～ 3 歳児	鼻をかむことが出来ない子供に役立ちます	生理食塩水を使用
年齢を問わず	洗浄と治療目的の為に	生理食塩水を使用

治療の為の洗浄		
年齢を問わず	鼻炎、副鼻腔炎、上咽頭炎、中耳炎等の治療	生理食塩水又は薬液を使用

生理食塩水の作り方

精製水や蒸留水 500cc につき食塩 4.5g (小さじ 1 杯) の割合で作ることができます。食塩が完全に溶けるまで良くかき混ぜて下さい。作った生理食塩水は、きれいに洗浄したボトル等に入れ、冷蔵保管して下さい。(保管期間は約 2 日)

6-2 テクニカルデータ

1. ライノウォッシュは、下記スペックの吸入器に接続して使用することができます。

吐出圧力	1～3.5 気圧
空気流量	5～20L/分

2. ライノウォッシュ各部分の材質は下記になります。

ライノウォッシュ本体 (1)	ポリカーボネート樹脂
ライノベンチュリー (6)	ポリカーボネート樹脂
アウタージャケット (7)	ポリカーボネート樹脂、シリコン
ベースキャップ (4)	合成ゴム

(> 朝 8:00～18:00 日 9:00～17:00 休 日 10:00～17:00) 東京都中央区東區東 3-2-6
 株式会社 東京エム・エフ・エス
 TEL 03-6458-5588 FAX 03-6458-5518
<http://www.nebneb.com/>
 info@nebneb.com